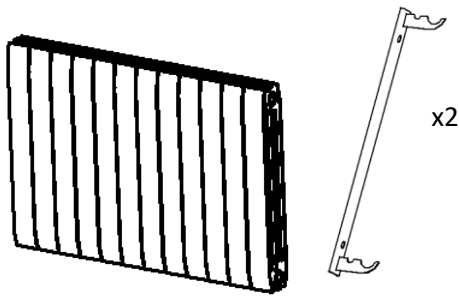
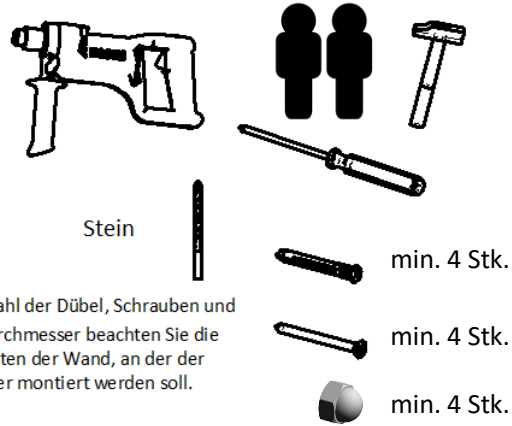


Im Set enthalten:



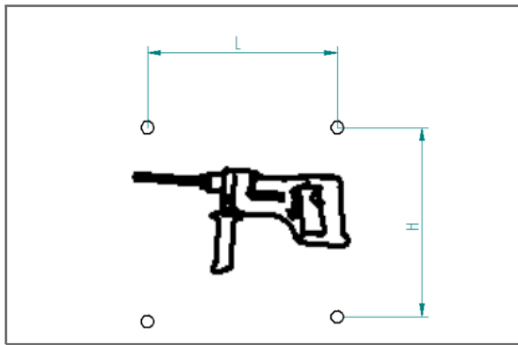
Sie brauchen:



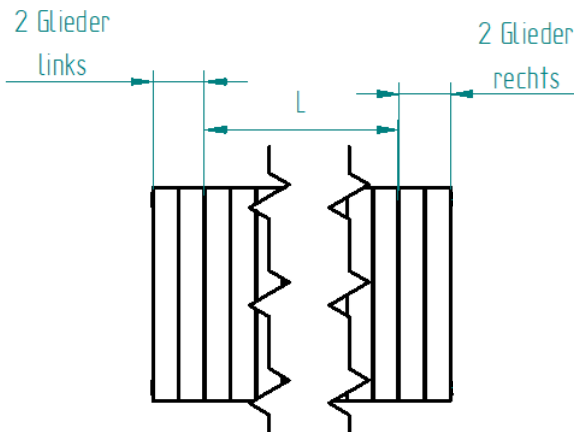
Bei der Auswahl der Dübel, Schrauben und Bohrungsdurchmesser beachten Sie die Eigenschaften der Wand, an der der Heizkörper montiert werden soll.

1

Bohrungen gemäß dem Muster in die Wand anbringen – die Bohrtiefe an die verwendeten Dübel anpassen



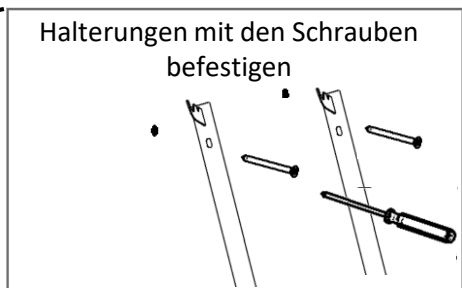
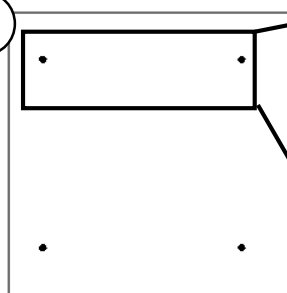
H – Höhenabstand zwischen den Bohrlöchern  
L – Breitenabstand s. Bild



2

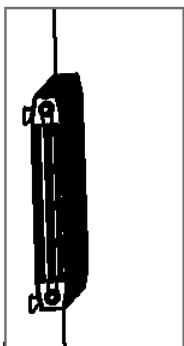


3

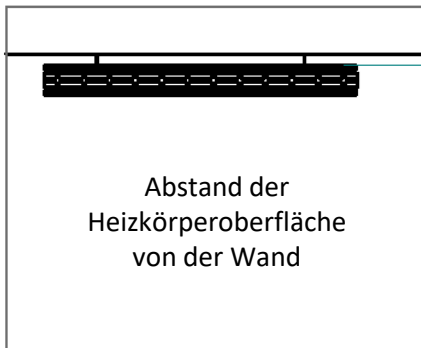


Genauso unten vorgehen, Muterkappen aufsetzen

4



Heizkörper aufhängen



Abstand der Heizkörperoberfläche von der Wand

ca. 35 mm

\*Bei Heizkörpern mit einer Baulänge ab 1200 mm empfiehlt es sich, eine zusätzliche Halterung in der Mitte der Breite des Heizkörpers oben anzubringen. Die Anzahl der mitgelieferten Halterungen ist an die Baulänge des Heizkörpers immer angepasst.

# ALUMINIUMHEIZKÖRPER - MONTAGEANLEITUNG

## HINWEISE - Bitte unbedingt beachten!

Auf Ihren Aluminiumheizkörper wird eine Garantie bei Produktionsfehlern ab Kaufdatum gewährt. Für den Beginn der Garantielaufzeit wird Bezug auf die Kaufbescheinigung genommen. Bis zum Ablauf der Garantie werden die aufgrund von Produktionsfehlern defekten Heizkörper ausgetauscht.

Die Installation muss vom Fachpersonal, unter Einhaltung der geltenden Gesetze und Normen erfolgen. Die nachstehenden Installations-, Gebrauchs- und Instandhaltungsanweisungen müssen dazu eingehalten werden. Defekte Heizkörper dürfen nicht installiert werden.

### Installationshinweise:

- Die Heizkörper können in Warmwasseranlagen verwendet werden (max. Temperatur 95 °C)
- Mindestabstände bei der Installation: 12 cm vom Boden, 2-5 cm von der Rückwand, 10 cm von einer eventuellen Nische oder Regal
- Jeder Heizkörper muss mit einem Entlüftungsventil ausgestattet werden, am besten mit einem automatischen Entlüftungsventil (insbesondere, wenn die Isolierung des Heizkörpers von der Anlage unverzichtbar ist)
- Das Wasser in der Heizanlage muss einen pH-Wert zwischen 7 und 8 haben
- Aluminiumheizkörper dürfen nicht in verschlammten, verunreinigten Heizungsanlagen betrieben werden
- Die Verwendung von Wasserarten, die für die allgemeinen Anlagenteile korrosiv sein können, ist verboten und führt automatisch zum Verfall der Garantie. Das Heizungswasser muss der Richtlinie VDI 2035 entsprechen.
- Nur die für die Verschlüsse und Reduzierungen spezifischen, originalen OR-Dichtungen sollen verwendet werden

### Bitte beim Gebrauch beachten:

- Keine schleifenden Produkte zur Reinigung der Oberflächen der Heizkörper verwenden
- Keine Luftbefeuchter aus porösem Material verwenden (z.B. Tonerde)
- Den Heizkörper nie durch vollständiges Schließen des Ventils von der Anlage isolieren
- Sollte die Entlüftung des Heizkörpers zu häufig notwendig sein, muss die Störung dem Fachpersonal angezeigt werden